



TE-034

TOWERLIFT

TORRE ELEVADORA



OPERATING INSTRUCTIONS USER MANUAL

MANUAL DE INSTRUCCIONES

PROLIFTS S.L.

V.04.14

LIFTING TOWER
TORRE ELEVADORA

TE-034
TE-034



CERTIFICATIONS / CERTIFICACIONES

BGV-C1

BGG-912

EC Conformity Declaration pursuant to the EC Machinery Directives 89/392/CE and 98/37/CE: Manual lifters

Find a copy of the certifications at the end of this booklet.
Puede ver una copia de las certificaciones al final del manual.

MADE IN SPAIN (EU)

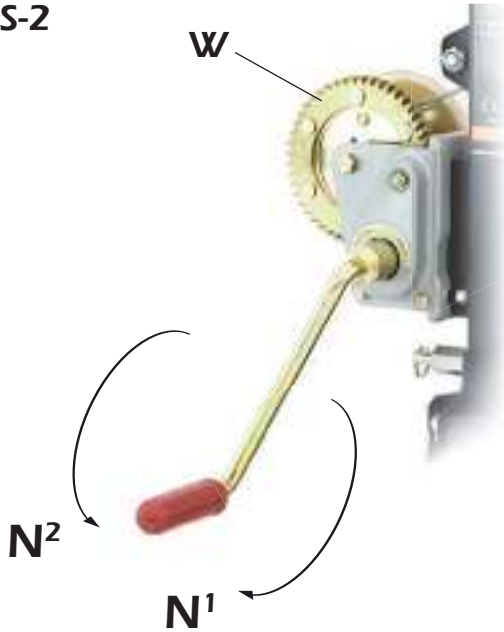
Manufacturer - Fabricante



PRO LIFTS S.L.
C/ Ciudad de Barcelona N°19
Pol.Ind. Fuente del Jarro
46988 Paterna (Valencia)
Tlf Export: +34 96 171 81 86
Tlf Nacional: 96 171 81 83
info@prolifts.es - www.prolifts.es

Este manual de usuario y catálogo anexo de piezas de repuesto es propiedad de PRO LIFTS S.L.
Queda prohibida su reproducción total o parcial por cualquier medio que la tecnología actual permita.
Deposito legal y copyright 2014. Todos los derechos reservados.





- B: Steel bracket / Abrazadera de acero
- ALS: Security lock / Gatillo seguridad
- W: Winch / Cabrestante
- N: Force on hand crank / Fuerza sobre manivela
- SA: Support system / Soporte de apoyo
- R: Catch pawl / Gatillo bloqueo posición SA
- K: Knob / Pomo retenedor SA

CONTENTS

1. Introduction.
2. Technical information.
3. Safety precautions.
4. Operation.
5. Maintenance.
6. Guarantee.

1. INTRODUCTION

Dear customer,

In order to ensure a safe and reliable operation of the TE-034 towerlift please follow the instructions in this booklet carefully. Before operating the lift, read the instructions completely and please note the technical information contained within this manual.

All VMB products undergo very rigorous testing, under strict conditions and they are monitored continuously during the manufacturing process.

In order to guarantee the lifts function and safety, only original parts from the manufacturer must be used. If any parts other than those of the manufacturer are used, or the product is modified in any way, the user forfeits all warranty rights to claim. VMB reserves the right to modify the product specifications without prior notice.

The model type, production year and serial number must be quoted in any queries or orders for spare parts.

2. TECHNICAL INFORMATION

2.1 - TE-034 Towerlift.

2.2 - Designed to lift loads, such as trussing and lighting, vertically up to different heights.

2.3 - Maximum load : 125 Kg (275 lb).

2.4 - Minimum load : 25 Kg (55 lb).

2.5 - Maximum height : 3.8 m (12.5').

2.6 - Folded height : 1.26 m (4.1').

2.7 - Area of base : 1.5 x 1.5 m (4.9' x 4.9').

2.8 - Unit weight : 21 Kg (47 lb).

2.9 - Adaptator: Ø 35 mm (PSU-034/PSU-06).

2.10 - Construction material : Steel profiles DIN 2394.

2.11 - Three telescopic profile system operated by steel cable and guided by channelled steel pulleys with ball bearings.

2.12 - Winch: 450 Kg (990 lb), maximum load with automatic brake. Certification CE and GS TÜV.

2.13 - Cable : Steel DIN 3060. Quality 180 Kg/mm² twist resistant. Cable diameter : 4 mm.

2.14 - Exclusive ALS system (Auto-Lock Security), pat. pen. 200501056.hed in satin polyester.

2.15 - Legs with plastic end caps.

2.16 - Anchor of the support system of the legs via safety catch and knob.

2.17 - Antirust protection, primed paint with cured polyester dust cover. The tower can be supplied with natural aluminium finish or black (version B).

2.18 - Extension bar (**EX-034B**) included, attached to the leg by a magnet.

3. SAFETY PRECAUTIONS.



3.1 - The TE-034 is a machine designed to elevate loads upwards in a vertical direction, It should NEVER be used as a platform to elevate people.



3.2 - Only place the towerlift on hard and flat surfaces.



3.3 - The maximum load indicated on the characteristics label and the instructions manual should not be exceeded.



3.4 - This lift should NEVER be used to elevate a load that has not been properly checked. It is necessary to verify that the load is correctly supported and centred on the appropriate lift support so that the weight of the load will only elevate in a vertical direction.



3.5 - Verify that the tower is in a vertical position and check that the support system (**SA**) is fixed by the safety catch pawl (**R**) and the retainer knob (**K**).



3.6 - NEVER use the lift on a vehicle or any other mobile surface.



3.7 - If there is a possibility of strong winds or gusts, place the lift on the ground firmly and secure it with the use of straps. NEVER attach a strap to a vehicle or any other object that can possibly be moved.



3.8 - NEVER move the lift whilst it is carrying a load. It is not advisable to carry out any type of horizontal movement even small positional adjustments.



3.9 - NEVER allow any team member below the load or anybody else in the lifts operating zone.



3.10 - Take care with all obstacles above the lift and its extension zone such as cornices, balconies, and luminous signboards. It is very important to avoid the presence of all types of cables below the extended lift.



3.11 - Do not use stepladders on the lift or use it as a support for them.



3.12 - Before using the lift, check the condition of the cable. The cable should not have broken threads or show any signs of crushed/flattened areas. NEVER use faulty cables, always change them if there is any doubt. Only use VMB steel cables; reference: DIN 3060. Quality: 180KG/mm and torsion resistant.



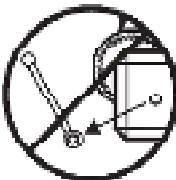
3.13 - All sections must be lowered first, and the support system (**SA**) must be locked with the catch pawl (**R**), before transportation.



3.14 - Do not grease or lubricate the winch's braking mechanism. The brake disks have been greased with a special heat and pressure resistant solution. Other products should not be used to avoid negative effects regarding the braking mechanism.



3.15 - The minimum load to avoid problems regarding the braking mechanism is 25Kg. Without this load the brake will not work.



3.16 - NEVER take apart the crank of the winch when the lift is carrying a load or extended.



ORIGINAL

3.17 - Only original replacement parts should be used.

4. USER INSTRUCTIONS.

4.1 - Place the lift on its working position, in a firm, flat surface. Remove the extensible bar (**EX-034B**) from the leg.

4.2 - Firstly, untighten the screw (**B**) of the bracket and put the extension bar (**EX-034B**) in it, tighten the screw (**B**) again to fix the bar. Then remove the safety catch pawl (**R**) of the support system (**SA**) and untighten the retainer knob (**K**). Lower the support system (**SA**) until you can fix the safety catch pawl (**R**) in the required position, then tighten the knob (**K**).

4.3 - THE MAXIMUM LOAD IS 125 Kg (275 lb). The lift should NEVER be overloaded (over 125 Kg). Safety at work is the most important issue. Untighten the steel bracket (**B**) and place the load onto the lift using an adequate support according to the need, use so that the weight of the load will only elevate in a vertical direction. The minimum load is 25 Kg.

4.4 - Elevation: Turn the winch crank clockwise (**N¹**) to lift the tower, the red ALS lock enable the lift to rise and automatically block the profiles whilst rising, ensuring that it will never fall.

4.5 - Blocking: Once the system is elevated to its required height gently turn the

handle in a anti-clockwise (**N²**) direction to introduce the ALS locks in its corresponding hole and block the profiles. The ALS lock will take the pressure of the load and release strain applied on the cable.

Security system ALS

The TE-034 incorporates the patented security system ALS (Automatic Lock Security). This VMB red trigger system automatically blocks the tower in the position it is left in. Each section of lift has an ALS that blocks the section in the unlikely event of the cable breaking.

4.6 - Lowering: To bring the lift down you need to first turn the winch handle slightly clockwise (**N¹**) and at the same time pull the red ALS lock out. This releases the blocking systems. Then turn the handle anti-clockwise (**N²**), whilst maintaining the ALS lock pulled out until the profile has been completely lowered. All red ALS locks should be pulled out one by one whilst the handle is turned anti-clockwise and the profiles are brought down, one by one.

CAUTION

When two towers are used to elevate a bridge, down truss or many towers to elevate a structure of any type, it is almost impossible that two or more people co-or-

dinate the winches elevating or lowering the loads, at exactly the same pace. At a certain point each tower will be extended to a height different to that of the others. **For this reason it is necessary that the structure does not stretch and allows for these differences.** With a rigid fixation and if the level difference is significant, the force generated from the handle of the winch will deform the structure and apply a lateral force to the lifts causing them to break and block.

4.7 - Transport:

For the transport of the tower is necessary to fold the machine lowering every section completely, then untighten the screw (**B**) of the bracket and remove the extension bar (**EX-034**). Once the towerlift is completely folded, unlock the catch pawl (**R**) and untighten the retainer knob (**K**), then rise and close the support system (**SA**) up to its transport position, then fix the safety catch pawl (**R**) and tighten the knob (**K**). Attach the extension bar to the leg with the magnet.

5. MAINTENANCE.

5.1 - Regularly check the state of the cable. If the cable has broken threads, or if it shows any signs of crushed/flattened areas, it should be changed and replaced immediately with a new one. Do not use the lift if the cables are in bad condition. Only use VMB steel cables reference: DIN 3060 torsion resistant.

5.2 - The lift is supplied from the factory completely greased. However, it is recommended to periodically grease according to use, the gearing, the axis bearings, the spiral of the crank, and the sections.

5.3 - All lifts should undergo an annual technical inspection carried out by an authorized VMB dealer to check the certifications and general condition of all the lift's elements and security systems involved in the lift's use.

5.4 - Only use original spare parts to guarantee a continued security level. The user loses all rights to warranty if any spare parts other than originals are used or carries out any modification or alteration to the towerlift.

5.5 - To request a spare part please indicate the corresponding code which can be found in this manual together with the lift's serial number and year of manufacture.

6. GUARANTEE.

The warranty period for this lift is 2 years from the date of purchase.

PRO LIFTS S.L. promises, that from the date of purchase and during the warranty period to resolve any faults that may occur, produced through defect material or fabrication. Damage caused by improper use, product modification, third party manipulation or accidental fire are not covered by this warranty.

CONTENIDO

1. Introducción.
2. Información técnica.
3. Precauciones de seguridad.
4. Instrucciones de uso.
5. Mantenimiento.
6. Garantía.

1. INTRODUCCIÓN

Estimado cliente: Con el fin de garantizar un funcionamiento seguro y fiable de la torre elevadora TE-034 por favor, siga cuidadosamente las instrucciones de este manual.

Antes de manipular la torre elevadora, lea las instrucciones completas y tenga en cuenta la información técnica contenida en este manual. Todos los productos de VMB se someten a pruebas muy rigurosas, en condiciones estrictas y son monitorizados continuamente durante el proceso de fabricación. Con el fin de garantizar el correcto funcionamiento y seguridad de los elevadores, sólo deben ser utilizadas piezas originales del fabricante. Si se utilizan piezas que no sean las originales del fabricante, o el producto se modifica de alguna manera, el usuario pierde todos los derechos de garantía.

VMB se reserva el derecho de modificar las especificaciones y las piezas del producto sin previo aviso. El tipo de modelo,

año de producción y el número de serie deben ser citadas en cualquier consulta o pedido de piezas de recambio.

2. INFORMACIÓN TÉCNICA

2.1 - Torre elevadora **TE-034**.

2.2 - Diseñada para levantar sistemas de trusses e iluminación en sentido vertical a diferentes alturas.

2.3 - Carga máxima: 125 kg (275 lb).

2.4 - Carga mínima: 25 Kg (55 lb).

2.5 - Altura máxima: 3.8 m (12.5').

2.6 - Altura plegada: 1,26 m (4.1').

2.7 - Área de la base: 1.5 x 1.5 m (4.9' x 4.9').

2.8 - Peso de la torre: 21 kg (47 lb).

2.9 - Adaptador: Ø 35 mm (PSU-034/PSU-06).

2.10 - Material de construcción: Perfiles de acero DIN 2394.

2.11 - Sistema de tres perfiles telescópicos accionados con cabestrante por cable de acero y guiado por poleas de acero acanaladas con cojinetes de bolas.

2.12 - Cabestrante: 450 kg de carga máxima con freno automático de retención de la carga. Certificación CE y GS TÜV.

2.13 - Cable: Acero DIN 3060. Calidad de resistencia a la torsión 180 kg/mm².

Diámetro del cable: 4 mm.

2.14 - Sistema exclusivo ALS (Auto-bloqueo de seguridad), pat. pen. 200501056. hed acabado en poliester satinado.

2.15 - Cuatro patas con tapón de plástico.

2.16 - Anclaje del soporte de apoyo de las patas mediante gatillo de bloqueo y el pomo retenedor.

2.17 - Protección anti-óxido, imprimación con pintura de polvo poliester al horno.

2.18 - Barra de extensión (**EX-034**) incluida, adherida a una pata mediante un potente imán.

3. PRECAUCIONES DE SEGURIDAD



3.1 - La torre elevadora TE-034 es una máquina diseñada para la elevación de cargas en dirección vertical. NUNCA se debe utilizar como plataforma elevadora de personas.



3.2 - Situe la torre solo en superficies planas y estables.



3.3 - La carga máxima indicada en las características técnicas mostradas en la etiqueta de la torre o en este manual NO deben ser excedidas.



3.4 - Este elevador NUNCA debe utilizarse para elevar una carga que no ha sido correctamente revisada. Es necesario verificar que la carga está correctamente apoyada y centrada en el soporte de elevación apropiado para que el peso de la carga sólo actúe en una dirección vertical.



3.5 - Comprobar que la torre esta en posición vertical y comprobar que el soporte de apoyo (**SA**) esta fijado por el gatillo de bloqueo (**R**) y presionado con el pomo retenedor (**K**).



3.6 - NUNCA use el elevador sobre un vehículo o cualquier superficie móvil.



3.7 - Si existe la posibilidad de vientos fuertes o ráfagas, coloque el elevador en el suelo con firmeza y fijelo mediante tirantes tensores. Nunca fije un tirante a un vehículo o cualquier otro objeto que se pueda mover.



3.8 - NUNCA mueva el elevador mientras esté cargado. No es aconsejable llevar a cabo cualquier tipo de movimiento horizontal, ni tan sólo pequeños ajustes de posición.



3.9 - NUNCA permita que ningún miembro del equipo o cualquier otra persona se sitúe debajo de la carga en la zona de operación de las torres elevadoras.



3.10 - Tenga cuidado con todos los obstáculos por encima de la elevación y su zona de extensión, como cornisas, balcones, letreros luminosos, etc. Es muy importante evitar la presencia de todo tipo de cables por debajo de la torre extendida.



3.11 - No usar escaleras encima del elevador ni utilizarlo como un apoyo para éstas.



3.12 - Antes de utilizar el elevador, compruebe el estado del cable. El cable no debe contener hilos rotos o mostrar signos de áreas aplastadas/aplanadas.

NUNCA use cables defectuosos, siempre debe cambiarlos si hay alguna duda. Utilice solamente cable de acero VMB referencia: DIN 3060. Calidad: 180kg/mm y resistente a la torsión.



3.13 - Todos los tramos deben ser bajados, y el soporte de apoyo (**SA**) debe estar bloqueado con el gatillo de bloqueo (**R**) y el pomo retenedor (**K**), antes del transporte.



3.14 - No engrasar ni lubricar el mecanismo de freno del cabestrante. Los discos de freno vienen engrasados con una solución especial resistente a la presión y al calor. No deben utilizarse otros productos, para evitar los efectos negativos sobre el mecanismo de frenado.



3.15 - La carga mínima para evitar problemas relacionados con el mecanismo de rotura es 25 kg. Sin esta carga mínima el freno no funcionará.



3.16 - NUNCA desmontar la manivela del cabestrante cuando el elevador está soportando una carga o extendido.



ORIGINAL

3.17 - Sólo deben ser utilizadas piezas de repuesto originales de VMB PRO LIFTS S.L.

4. INSTRUCCIONES DE USO.

4.1 - Colocar el elevador sobre una superficie firme y plana de la zona de trabajo, hecho esto, extraiga la barra de extensión (**EX-034**) colocada en una de las patas.

4.2 - Primero, afloje el tornillo de la abrazadera (**B**) y coloque la barra de extensión (**EX-034**) dentro del perfil, vuelva a apretar el tornillo (**B**) para fijar la barra. Ahora libere el soporte de apoyo (**SA**) extrayendo el gatillo de bloqueo (**R**) y aflojando el pomo retenedor (**K**). Baje el soporte de apoyo (**SA**) hasta que pueda fijarlo con el gatillo de bloqueo (**R**) en la posición que desee, para terminar aprete el pomo retenedor (**K**).

4.3 - LA CARGA MÁXIMA ES 125 kg (275 lb). El elevador NUNCA debe ser sobrecargado (más de 125 kg). La Seguridad en el Trabajo es el elemento más importante. Afloje la abrazadera de acero (**B**) y coloque la carga en el elevador mediante un soporte adecuado según la necesidad, de modo que el peso de la carga sólo actúe en dirección vertical.

La carga mínima son 25 kg.

4.4 - Elevación: Gire la manivela del cabestrante en sentido horario (**N¹**) para elevar la torre. Los gatillos ALS rojos permiten a la torre elevarse y bloquear automáticamente los tramos mientras esta subiendo, asegurando que la carga nunca caerá.

4.5 - Bloqueo: Una vez el sistema esta elevado hasta la altura deseada, gire despacio la manivela en sentido anti-horario (**N²**) para introducir los gatillos ALS en su posición correspondiente y así asegurar el bloqueo de los perfiles. El gatillo ALS tomará la presión de la carga y liberará tensión en el cable.

Sistema de seguridad ALS

La nueva TE-034 incorpora el sistema de seguridad patentado ALS (bloqueo automático de seguridad). Este sistema VMB de gatillo rojo bloquea automáticamente la torre en la posición que se deja. Cada tramo de elevación tiene un ALS que bloquea el tramo en el caso improbable de que el cable se rompa.

4.6 - Descenso: Para descender la torre es necesario, primero girar la manivela

del cabrestante ligeramente en sentido horario (**N¹**) y al mismo tiempo tirar del ALS rojo para desbloquear (**ALS-1**), esto libera el sistema de bloqueo. A continuación, gire la manivela en sentido anti-horario (**N²**), mientras desciende el tramo tirar de los ALS para desbloquear hasta que el tramo haya sido completamente bajado. Todos los gatillos rojos ALS deben ser desbloqueados uno a uno mientras giramos la manivela en sentido anti-horario para así descender los perfiles, uno a uno.

PRECAUCIÓN

Cuando se utilizan dos torres para elevar un puente, descender truss o varias torres para elevar una estructura de cualquier tipo, es casi imposible que dos o más personas coordinen los cabrestantes exactamente a la misma velocidad al elevar o bajar las cargas. En un momento determinado cada torre se elevará a una altura diferente a la de las demás. **Por ello, es necesario que la estructura no se estire y permita estas diferencias.** Con una fijación rígida y si la diferencia de nivel es importante, la fuerza generada a partir de la manivela del cabrestante deformará la estructura y aplicará una fuerza lateral a los elevadores provocando su bloqueo y ruptura.

4.7 - Transporte:

Para el transporte de la torre es necesari-

o plegar la máquina bajando todos los tramos completamente, a continuación aflojar el tornillo de la abrazadera (**B**) y extraer la barra de extensión (**EX-034**). Una vez hecho esto, desbloquear el gatillo de bloqueo (**R**) y aflojar el pomo retenedor (**K**), hecho esto levantar el soporte de apoyo (**SA**) hasta su posición inicial de transporte, entonces volver a bloquearlo con el gatillo (**R**) y el pomo (**K**).

Para acabar, coloque la barra de extensión (**EX-034**) en su posición de transporte pegandola a la pata mediante el imán.

5. MANTENIMIENTO

5.1 - Comprobar periódicamente el estado del cable. Si en el cable existen hilos rotos, o si muestra signos de zonas aplastadas/aplanadas, debe ser sustituido inmediatamente por uno nuevo. No use el elevador si los cables están en mal estado. Utilice solamente cable de acero DIN 3060 resistente a la torsión.

5.2 - La torre elevadora es suministrada de fábrica completamente engrasada. Sin embargo, se recomienda un engrase periódico, según el uso, de las ruedas de fricción, los cojinetes de eje, la espiral de la manivela, y los tramos.

RECUERDE: NUNCA engrasar ni lubricar el mecanismo de freno. No es necesario engrasar los discos de freno.

Los discos de freno vienen engrasados con una solución especial resistente a la presión y al calor. No deben utilizarse otros productos, para evitar los efectos negativos sobre el mecanismo de frenado.

5.3 - Todos los elevadores deben someterse a una inspección técnica anual llevada a cabo por un distribuidor autorizado VMB para comprobar las certificaciones y el estado general de todos los elementos de elevación y sistemas de seguridad que intervienen en el uso del elevador.

5.4 - Utilice únicamente piezas de repuesto originales para garantizar el nivel de seguridad de forma continuada. El usuario pierde todos los derechos de garantía si las piezas de repuesto utilizadas no son originales o se utilizan o se lleva a cabo cualquier modificación o alteración de la torre elevadora.

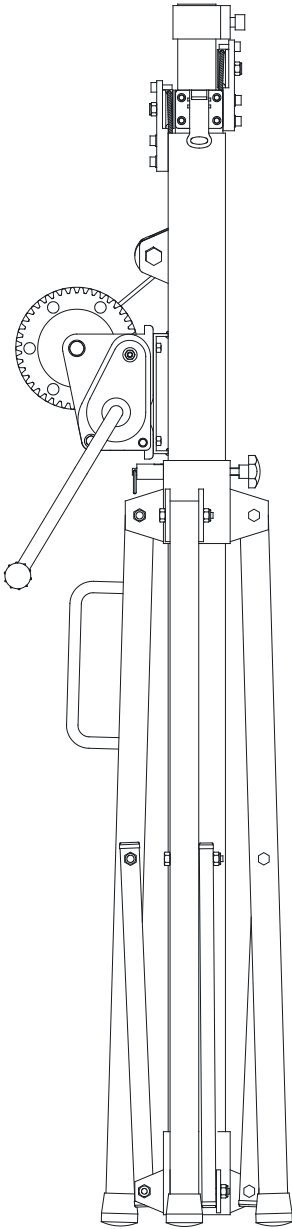
5.5 - Para solicitar una pieza de recambio indique el código correspondiente que se encuentra en este manual junto con el número de serie de la torre y el año de fabricación.

PRO LIFTS S.L. se compromete, que a partir de la fecha de compra y durante el período de garantía, a resolver los fallos que puedan producirse, debidos a material defectuoso o fabricación. Los daños causados por un uso inadecuado, modificación del producto, la manipulación de terceros o incendio accidental no están cubiertos por esta garantía.

6. GARANTÍA

El período de garantía para este elevador es de 2 años a partir de la fecha de compra.

TE-034



2043



EX-034/
EX-034B



2091/
2091B



2092/
2092B



2093/
2093B



2072



2068/
2068B

2072

2073



2094/
2094B

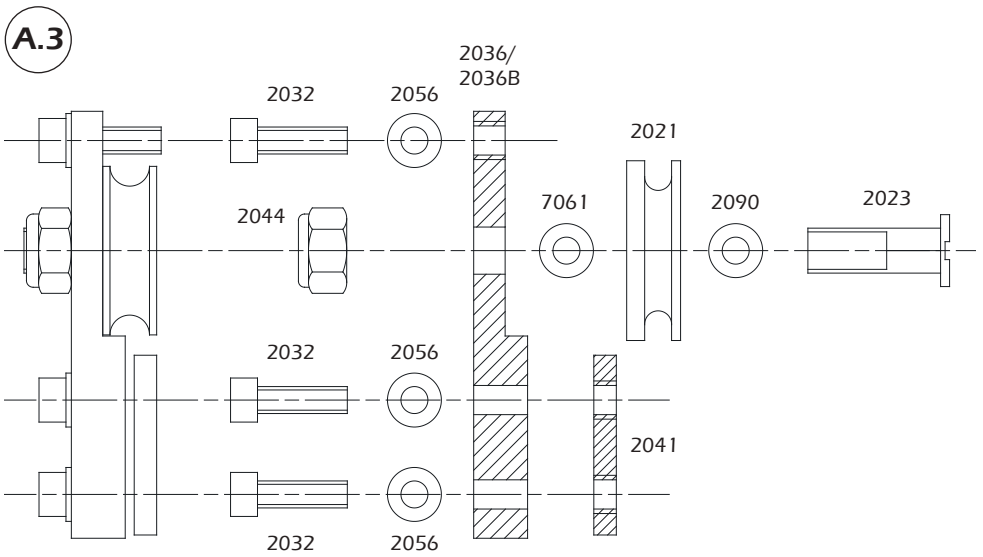
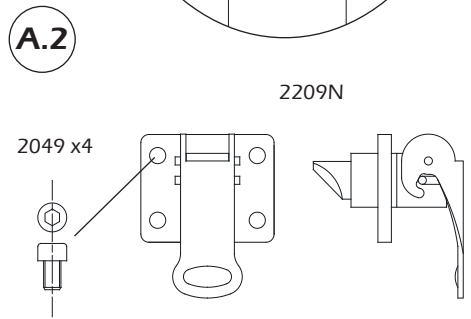
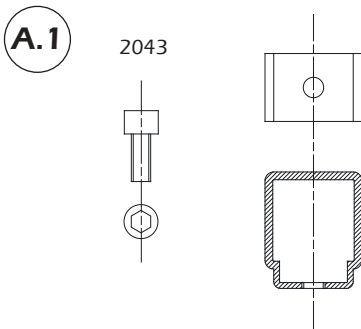
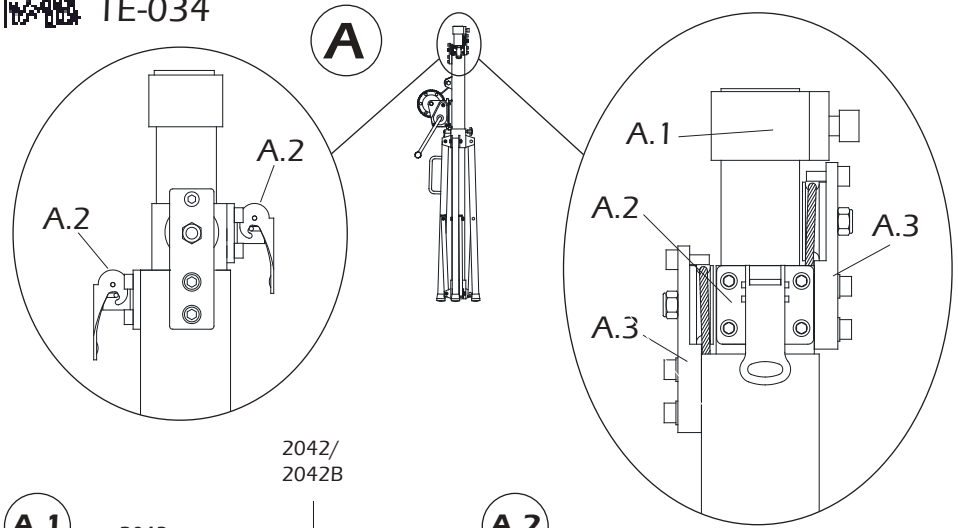
2071

2073

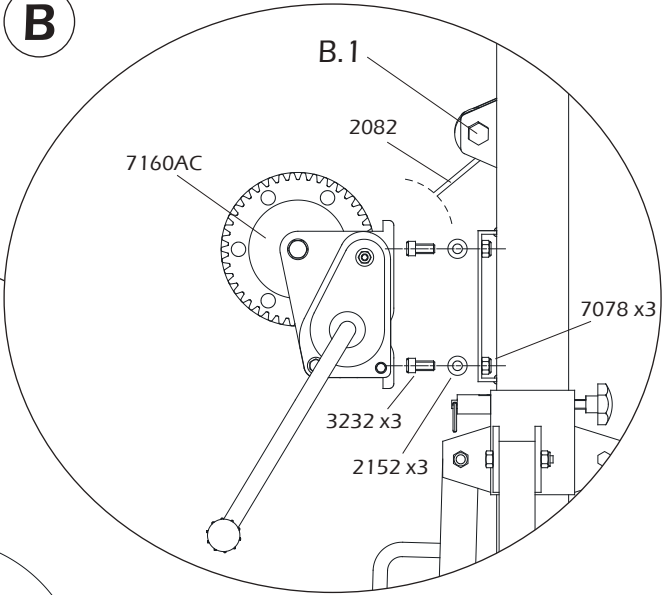
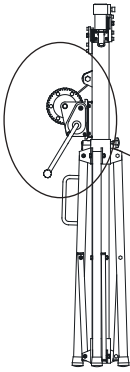


2067/
2067B

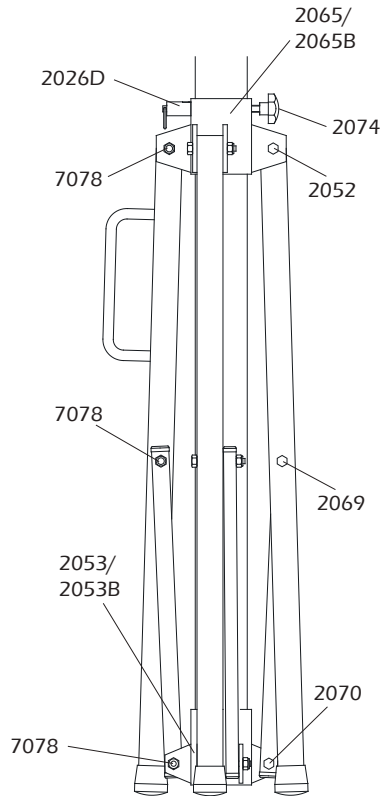
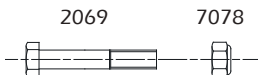
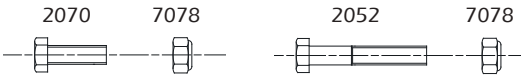
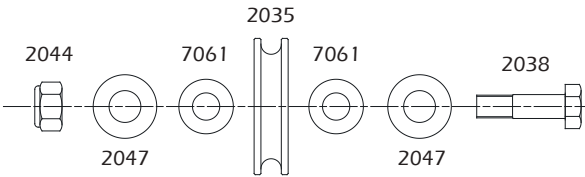
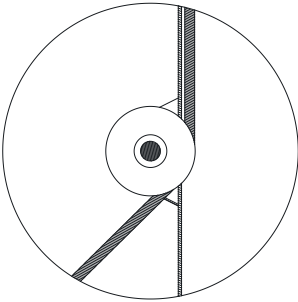
2071

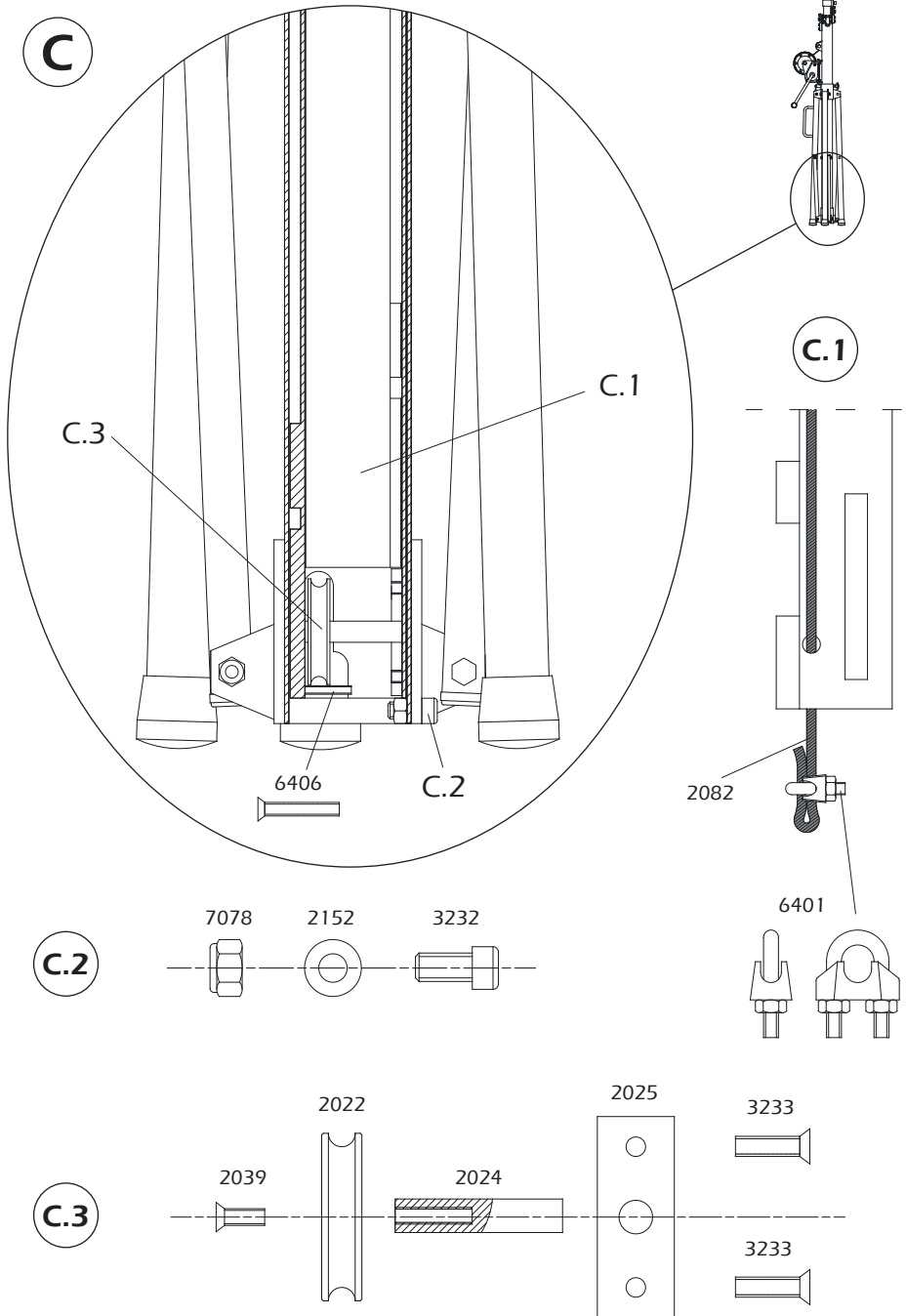


B



B.1





SPARE PARTS LIST / LISTA DE REPUESTOS TE-034

Code	Description GB / USA	Descripción ES
2021	Ø 40 Steel pulley	Roldana de acero Ø 40
2022	Ø 50 Steel pulley	Roldana de acero Ø 50
2023	M10 Special screw	Tornillo especial M10
2024	Steel axe Ø 8	Eje de acero Ø 8
2025	Steel plate	Pletina de acero
2026D	Special hexagonal lock	Gatillo hexagonal especial
2032	M6 Screw	Tornillo M6
2035	Ø 40 Steel pulley	Roldana de acero Ø 40
2036B	Steel plate (B Black)	Pletina de acero (B Negro)
2038	M10 Screw	Tornillo M10
2039	M5 Screw	Tornillo M5
2041	Steel plate	Pletina de acero
2042B	Steel bracket (B Black)	Abrazadera de acero (B Negro)
2043	M10 Screw	Tornillo M10
2044	M10 Autoblock nut	Tuerca autobloqueante M10
2047	M12 Washer	Arandela M12
2049	M6 Screw	Tornillo M6
2052	M8 Legs screw	Tornillo patas M8
2053B	Lower leg support (B Black)	Soporte tirante (B Negro)
2056	M6 Washer	Arandela M6
2065B	Upper leg support (B Black)	Soporte deslizante patas (B Negro)
2067B	Leg without handle (B Black)	Pata sin asa (B Negro)
2068B	Leg support (B Black)	Tirante patas (B Negro)
2069	M8 Leg screw	Tornillo pata-tirante M8
2070	M8 Screw	Tornillo tirante M8
2071	Plastic leg cap; ground	Tapón de plástico suelo pata
2072	Plastic strap cap	Tapón de plástico tirante

Code	Description GB / USA	Descripción ES
2073	Plastic cap top of the leg	Tapón de plástico superior pata
2074	Nylon screw Knob	Pomo con rosca de nylon
2082	TE-034 Steel cable	Cable de acero TE-034
2090	M10 Flat washer	Arandela M10 fina
2091B	TE-034 Profile 1 Base (B Black)	Tramo 1 Base TE-034 (B Negro)
2092B	TE-034 Profile 2 (B Black)	Tramo 2 TE-034 (B Negro)
2093B	TE-034 Profile 3 (B Black)	Tramo 3 TE-034 (B Negro)
2094B	Leg with handle (B Black)	Pata con asa (B Negro)
2152	M8 Washer	Arandela M8
2209N	ALS Lock	Gatillo ALS
3232	M8 Allen screw	Tornillo allen M8
3233	M6 Conic screw	Tornillo cónico M6
6401	Cable end lock	Prisionero fin de cable
6406	M4 Screw	Tornillo M4
7061	M0 Flat washer	Arandela plana M10
7078	M8 Autoblock nut	Tuerca autoblocante M8
7160AC	450 Kg Winch	Cabestrante 450 Kg
EX-034	Extension bar TE-034	Barra de extensión TE-034



facebook / vmblifts



Canal VMBlifts



*For further information follow the advise of our technicians:
Para más información consulte con nuestros técnicos en:*



PRO LIFTS S.L.

C/ Ciudad de Barcelona N°19
Pol. Ind. Fuente del Jarro
46988 Paterna (Valencia) Spain
Tlf Export: +34 96 171 81 86
Tlf Nacional: 96 171 81 83

email: info@prolifts.es web: www.prolifts.es